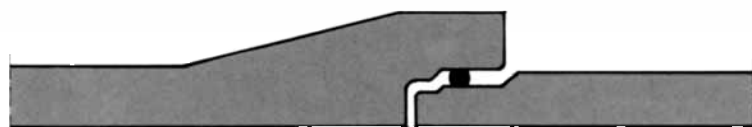
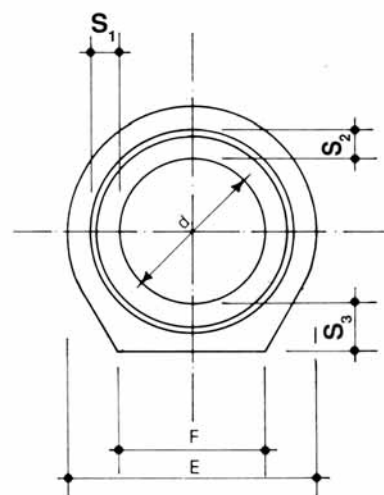
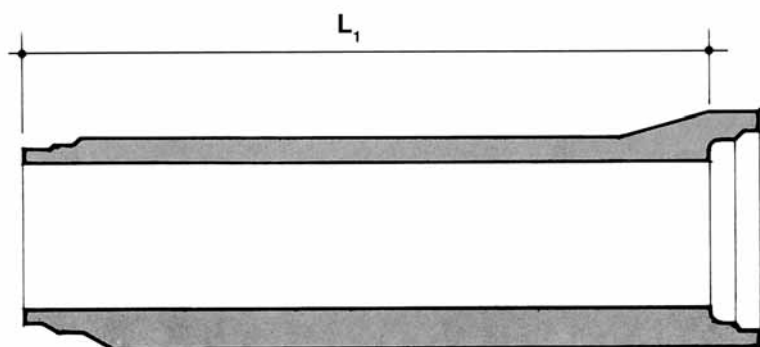


TUBI CEMENTO DA ML. 2

RISPONDENTI ALLE NORME UNI EN 1916 - CONFORMITÀ CE



particolare del giunto con guarnizione in gomma

TUBO IN CEMENTO DA ML. 2 VIBROCOMPRESSO CON PIANO DI POSA E INCASTRO A BICCHIERE NON ARMATO RISPONDENTE ALLE NORME UNI EN 1916 CONFORMITÀ CE

COD. ARTICOLO	Ø INTERNO d - mm	Ø ESTERNO E - mm	S1 mm	S2 mm	S3 mm	F mm	LUNGHEZZA NOMINALE DEL TUBO	PESO KG/PEZZO
030L2	300	505	56	73	100	240	2000	443
040L2	400	625	60	74	100	320	2000	595
050L2	500	760	74	84	120	370	2000	860
060L2	600	890	77	90	131	440	2000	1106
080L2	800	1155	90	115	145	538	2000	1661
100L2	1000	1430	125	145	175	642	2000	2683

TUBO IN CEMENTO DA ML. 2 VIBROCOMPRESSO CON PIANO DI POSA E INCASTRO A BICCHIERE NON ARMATO RISPONDENTE ALLE NORME UNI EN 1916 CONFORMITÀ CE

COD. ARTICOLO	Ø INTERNO d - mm	Ø ESTERNO E - mm	S1 mm		LUNGHEZZA NOMINALE DEL TUBO	PESO KG/PEZZO
080L2RI	800	1155	115	Solo su ordinazione	2000	2100
100L2RI	1000	1430	140	Solo su ordinazione	2000	3140
120L2RI	1200	1680	140	Solo su ordinazione	2000	3720

2010. TUTTI I DATI INDICATI POSSONO SUBIRE VARIAZIONI SENZA ALCUN PREAVVISO.